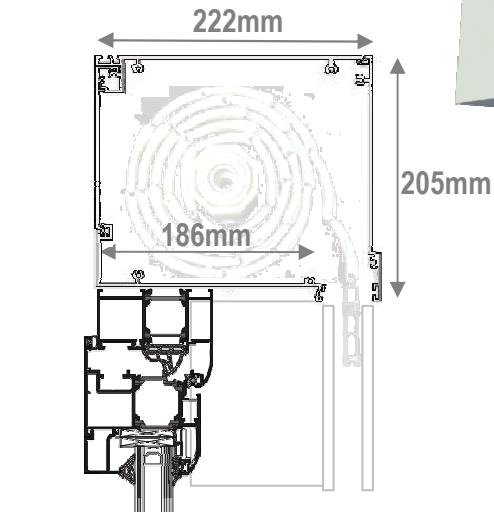


# Επικαθήμενο Ρολό Θερμό Αλουμινίου 205X222 Ίσιο



## Κανάλια ρολού



ΦΤΕΡΟ 12    ΦΤΕΡΟ 14    ΦΤΕΡΟ 16    ΦΤΕΡΟ 17    ΚΑΝΑΛΙ ΑΠΛΟΙΣΟ    ΚΑΝΑΛΙ ΑΠΛΟ ΟΒΑΛ    ΚΑΝΑΛΙ ΔΙΠΛΟ

Ρολό Επικαθήμενο 205X222 για μπαλκονόπορτες	Φυλλαράκι Πλαστικό Βάρος 2,6kg/m <sup>2</sup>	Φυλλαράκι Αλουμ. Πολυουρεθάνης 3,9/4,3 Βάρος 2,6kg/m <sup>2</sup>	Φυλλαράκι Αλουμ. Διέλασης Βάρος 5,7kg/m <sup>2</sup>
Μέγιστο Λειτουργικό Πλάτος	1600mm	2500mm/2700mm	3500mm
Μέγιστο Λειτουργικό Ύψος με άξονα Φ.40 για απλά ρολά	3000mm	3000mm	2800mm
Μέγιστο Λειτουργικό Ύψος με άξονα Φ.60 για ρολά με μοτέρ	-	2850mm	2650mm



## Ανυψωτική Ικανότητα Μηχανισμών Κίνησης Ρολού

Εως 12 Kg

Εως 20 Kg

Εως 100 Kg

## Είδη Κίνησης



Συλλέκτης ιμάντα (Ταμπακιέρα)



Μανιβέλα απλή ή αποσπώμενη



Ηλεκτρικό μοτέρ ενσύρματο ή ασύρματο