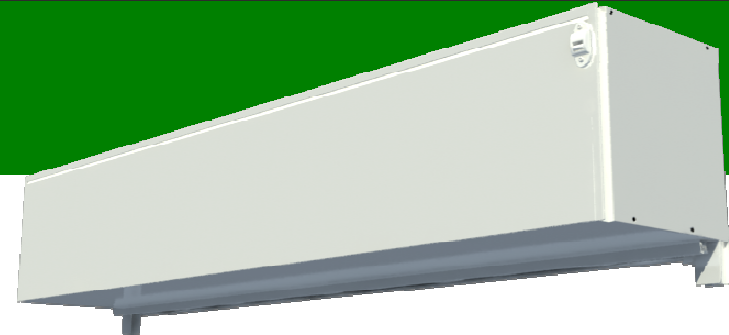
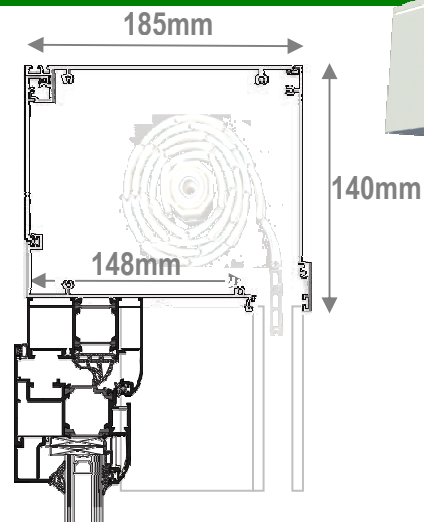
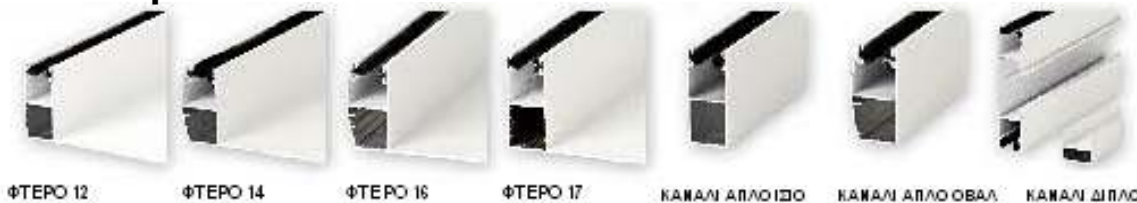


# Επικαθήμενο Ρολό Αλουμινίου 140X185



## Κανάλια ρολού



ΦΤΕΡΟ 12    ΦΤΕΡΟ 14    ΦΤΕΡΟ 16    ΦΤΕΡΟ 17    ΚΑΝΑΛΙ ΑΠΛΟΙΣΟ    ΚΑΝΑΛΙ ΑΠΛΟ ΟΒΑΛ    ΚΑΝΑΛΙ ΔΙΠΛΟ

## Ανυψωτική Ικανότητα Μηχανισμών Κίνησης Ρολού

Εως 12 Kg

Εως 20 Kg

Εως 100 Kg

## Είδη Κίνησης



Συλλέκτης ιμάντα  
(Ταμπακιέρα)



Μανιβέλα απλή ή  
αποσπώμενη



Ηλεκτρικό μοτέρ  
ενσύρματο ή ασύρματο



Ρολό Επικαθήμενο 140X185 για Παράθυρα	Φυλλαράκι Πλαστικό Βάρος 2,6kg/m <sup>2</sup>	Φυλλαράκι Αλουμ. Πολυουρεθάνης 3,9/4,3 Βάρος 2,6kg/m <sup>2</sup>	Φυλλαράκι Αλουμ. Διέλασης Βάρος 5,7kg/m <sup>2</sup>
Μέγιστο Λειτουργικό Πλάτος	1600mm	2500mm/2700mm	3500mm
Μέγιστο Λειτουργικό Ύψος με άξονα Φ.40 για απλά ρολά	1400mm	1400mm/1400mm	1300mm/1300mm
Μέγιστο Λειτουργικό Ύψος με άξονα Φ.60 για ρολά με μοτέρ	-	1300mm/1300mm	1200mm/1200mm



Φυλλαράκι Πλαστικό  
3,7



Φυλλαράκι Αλουμ. Πολυουρεθάνης  
3,9



Φυλλαράκι Αλουμ. Πολυουρεθάνης  
4,3



Φυλλαράκι Αλουμ. Διέλασης  
3,7