

Nachweis Luftschalldämmung von Bauteilen

Prüfbericht 161 30887/Z10



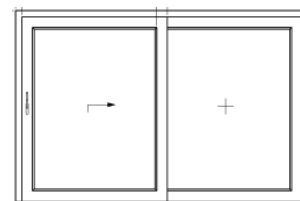
Auftraggeber **profine GmbH**
Kömmerling Kunststoffe
Zweibrücker Str. 200

66954 Pirmasens

Grundlagen

EN ISO 140-1: 1997+A1: 2004
EN 20140-3: 1995+A1: 2004
EN ISO 717-1: 1996-12

Darstellung



Produkt	Hebeschiebetür mit einem Schiebeflügel und einem Festfeld
Bezeichnung	PremiDoor
Außenmaß (B x H)	2670 mm x 2510 mm
Material	Kunststoff, PVC mit Verstärkung
Öffnungsart	Hebe-Schiebe
Falzdichtungen	Schlauch- und Lippendichtungen
Füllung	Mehrscheiben-Isolierglas, 8 mm VSG-Akustik/16 mm SZR/6 mm Float
Besonderheiten	-/-

Verwendungshinweise

Dieser Prüfbericht dient zum Nachweis der Schalldämmung eines Bauteils.

Für Deutschland gilt

- $R_{w,R}$ nach DIN 4109:
(R_w entspricht $R_{w,P}$,
 $R_{w,R} = R_{w,P} - 2$ dB)
- $R_{w,R}$ für Bauregelliste

Gültigkeit

Die genannten Daten und Ergebnisse beziehen sich ausschließlich auf den geprüften und beschriebenen Probekörper.

Die Prüfung der Schalldämmung ermöglicht keine Aussage über weitere Leistungs- und qualitätsbestimmenden Eigenschaften der vorliegenden Konstruktion.

Veröffentlichungshinweise

Es gilt das ift-Merkblatt „Bedingungen und Hinweise zur Verwendung von ift-Prüfdokumentationen“.

Das Deckblatt kann als Kurzfassung verwendet werden.

Bewertetes Schalldämm-Maß R_w
Spektrum-Anpassungswerte C und C_{tr}



$$R_w (C; C_{tr}) = 37 (-2; -3) \text{ dB}$$

ift Rosenheim
19. Januar 2006


Dr. Joachim Hessinger, Dipl.-Phys.
Prüfstellenleiter
ift Schallschutzzentrum


Andreas Preuss, Dipl.-Ing. (FH)
Prüfingenieur
ift Schallschutzzentrum

Inhalt

Der Nachweis umfasst insgesamt 9 Seiten

- 1 Gegenstand
- 2 Durchführung
- 3 Einzelergebnisse
- 4 Verwendungshinweise
Messblatt (1 Seite)



LSW - Labor für Schall- und Wärmemesstechnik GmbH
- das Schallschutzprüfzentrum des ift Rosenheim
Geschäftsführer:
Prof. Fritz Holtz

Lackermannweg 26
D-83071 Stephanskirchen
Tel. +49 (0) 8036 / 3006-0
Fax +49 (0) 8036 / 3006-33
www.lsw-gmbh.de

Sitz: 83026 Rosenheim
AG Traunstein, HRB 14821
Sparkasse Rosenheim
Kto. 500 434 626
BLZ 711 500 00

Anerkannte Prüf-, Überwachungs- und
Zertifizierungsstelle nach
Landesbauordnung: BAY24
Sachverständige Prüfstelle Gruppe I
für Eignungs- und Güteprüfung nach DIN 4109

1 Gegenstand

1.1 Probekörperbeschreibung

Produkt	Hebeschiebetür mit einem Schiebeflügel und einem Festfeld
Hersteller*	profine GmbH
Herstelldatum*	November 2005
Probennahme	Hebe-Schiebe-Tür
Produktbezeichnung	PremiDoor
Öffnungsart	Hebe-Schiebe
Öffnungsrichtung	in Elementebene
Masse des Fensters	314 kg
Flächenbezogene Masse	47 kg/m ²
Blendrahmen	
Blendrahmenaußenmaß (B x H)	2670 mm x 2510 mm
Typ	2870
Material	Kunststoff, PVC mit Verstärkung bzw. Aluminium-Verbundprofil (Bodenschwelle 9A79.1)
Profilquerschnitt (B x T)	65 mm x 168 mm (oben + seitlich) bzw. 48 mm x 168 mm (Bodenschwelle)
Aussteifungsprofil	Aluminium 9A70
Flügelrahmen	
Flügelaußenmaß (B x H)	je 1309 mm x 2380 mm
Typ	2420
Material	Kunststoff, PVC mit Verstärkung (Aluminium 9A20/Stahl 9119)
Profilquerschnitt (B x T)	108 mm x 70 mm
Falzausbildung	
Falzentwässerung	3 Schlitze (5 mm x 28 mm)
Falzdichtung	Schlauch- und Lippendichtungen
unten	2 Lippendichtungen (Nr. 9875.2) im Flügelrahmen
anschlagseitig	2 Lippendichtungen (Nr. 9875.2) im Flügelrahmen 1 Schlauchdichtung (Nr. 9878) in der Blendrahmen- Anschlagleiste (Nr. 2876)
oben	2 Lippendichtungen (innen Nr. 9876/außen Nr. 9877.2) im Flügelrahmen 1 Schlauchdichtung (Nr. 9878) in der Blendrahmen- Anschlagleiste (Nr. 2876)
Mittelstoß	je 1 Schlauchdichtung (Nr. 9878) in der Mittelschlußleiste (Nr. 2872) beider Flügelrahmen
Füllung	Mehrscheiben-Isolierglas
Typ	EgoVerre 32/40ST -1.0
Glasmaß (B x H)	je 1127 mm x 2198 mm



Sichtbare Größe (B x H)	je 1087 mm × 2158 mm
Gesamtdicke	31 mm
Aufbau	8 mm VSG-Akustik/16 mm SZR/6 mm Float Aufbau der Verbundscheibe: 4 mm Float/2 × 0,38 mm Folie (Typ Akustik)/4 mm Float
Gasfüllung im SZR	
Gasart	Argon
Füllgrad	95% bzw. 94% lt. Analyse 051130.G07/G08
Einbau der Füllung	
Abdichtungssystem	Außen und innen mit Dichtprofilen (Nr. 9044.1, umlaufend, oben mittig gestoßen)
Dampfdruckausgleich	je 2 Bohrungen Ø 6 mm
Glashalteleisten	innen
Beschläge	
Hersteller, Typ	Siegenia, Hebeschiebebeschlag
Bänder/Lager	2 Rollen je Laufwagen
Verriegelungen	2 anschlagseitig

Die Beschreibung basiert auf der Überprüfung des Probekörpers im ift Schallschutzzentrum. Artikelbezeichnungen/-nummern sowie Materialangaben sind Angaben des Auftraggebers. (Weitere Herstellerangaben sind mit * gekennzeichnet.)

1.2 Einbau in den Prüfstand

Prüfstand	Fensterprüfstand „Z-Wand“ ohne Schallnebenwege nach EN ISO 140-1; der Prüfstand hat einen Einsatzrahmen mit einer 5 cm breiten, durchgehenden Trennfuge, die in der Prüföffnung dauerelastisch geschlossenzellig abgedichtet ist.
Einbau des Probekörpers	Einbau des Probekörpers durch das ift Schallschutzzentrum
Einbaubedingungen	Einsetzen in die Prüföffnung und Ausstopfen der Anschlussfugen mit Schaumstoff und beidseitige Abdichtung mit Dichtstoff Typ Perennator 2001 S grau
Einbaulage	Im Verhältnis 1/3 zu 2/3 in der Prüföffnung
Einbaurichtung	Schiebeflügel senderaumseitig
Vorbereitung	Das Element wurde mehrmals geöffnet u. geschlossen.

1.3 Probekörperdarstellung

Die konstruktiven Details wurden ausschließlich hinsichtlich der nachzuweisenden Merkmale überprüft. Die Darstellungen basieren auf unveränderten Unterlagen des Auftraggebers.

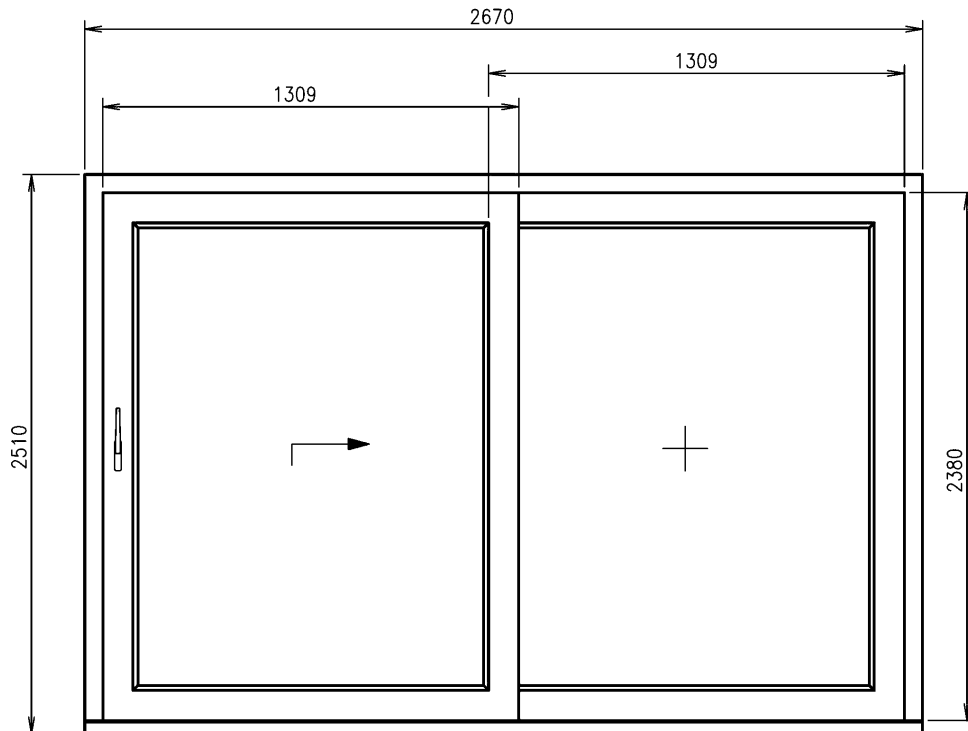


Bild 1 Elementansicht

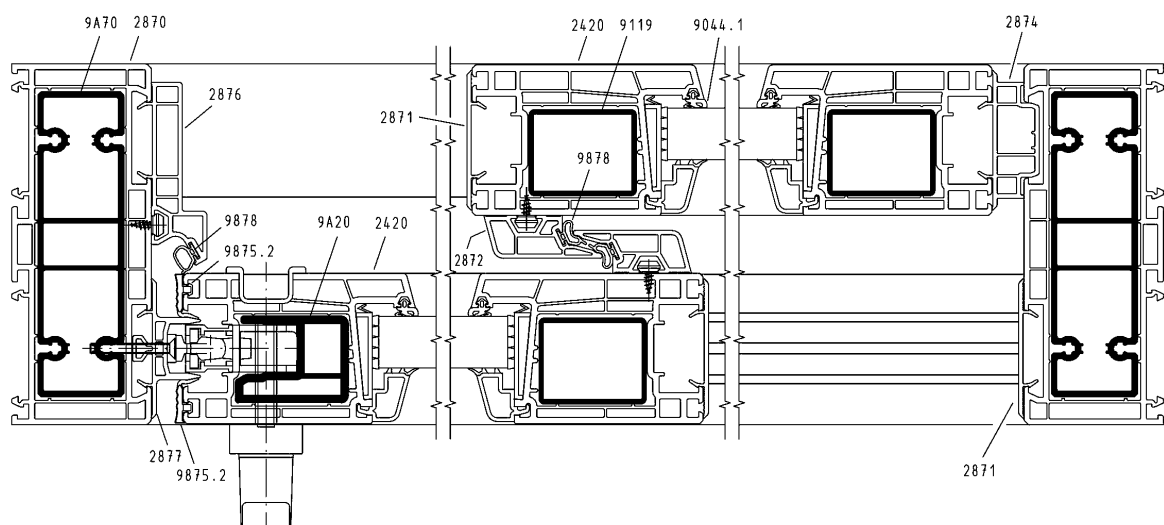


Bild 2 Schnittzeichnung horizontal

Nachweis Luftschalldämmung von Bauteilen

Blatt 5 von 9

Prüfbericht 161 30887/Z10 vom 19. Januar 2006

Auftraggeber profine GmbH, 66954 Pirmasens

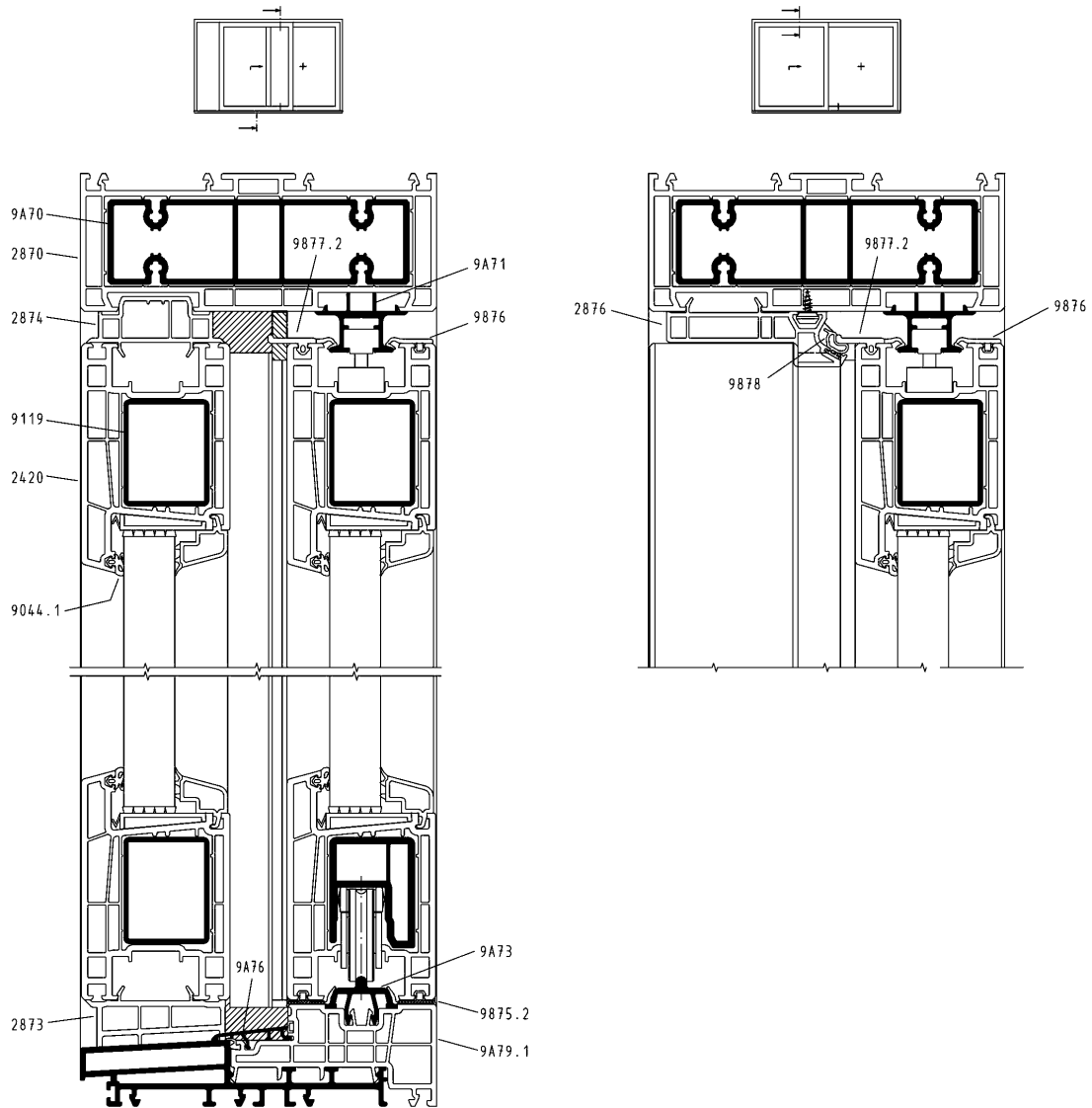


Bild 3 Schnittzeichnung vertikal

2 Durchführung

2.1 Probennahme

Die Auswahl der Proben erfolgte durch den Auftraggeber

Anzahl	1
Anlieferung	23. November 2005 durch den Auftraggeber per Spedition
Registriernummer	19219/1

2.2 Verfahren

Grundlagen

EN ISO 140-1: 1997 + A1: 2004 Akustik; Messung der Schalldämmung in Gebäuden und von Bauteilen – Teil 1: Anforderungen an Prüfstände mit unterdrückter Flankenübertragung

EN 20140-3: 1995 + A1: 2004 Akustik; Messung der Schalldämmung in Gebäuden und von Bauteilen – Teil 3: Messung der Luftschalldämmung von Bauteilen in Prüfständen

EN ISO 717-1: 1996-12 Akustik, Bewertung der Schalldämmung in Gebäuden und von Bauteilen – Teil 1: Luftschalldämmung

Entspricht den nationalen Fassungen:

DIN EN ISO 140-1: 2005-03, DIN EN ISO 140-3: 2005-03 und DIN EN ISO 717-1: 1997-01

Die Durchführung und der Umfang der Messungen entspricht den Grundsätzen des Arbeitskreises der bauaufsichtlich anerkannten Schallprüfstellen in Abstimmung mit dem NABau UA DIN 4109 Beiblatt 1 00.71.02.

Randbedingungen	Entsprechen den Normforderungen
Abweichung	Es gibt keine Abweichungen zum Prüfverfahren bzw. den Prüfbedingungen
Prüfrauschen	Rosa Rauschen
Messfilter	Terzbandfilter
Messgrenzen	
Fremdgeräuschpegel	Der Fremdgeräuschpegel im Empfangsraum lag im bewertungsrelevanten Frequenzbereich mindestens 15 dB unter dem Pegel des Prüfgeräuschs. Eine rechnerische Korrektur wurde nicht durchgeführt.
Maximalschalldämmung	Die Maximalschalldämmung der Prüfanordnung war um mindestens 15 dB höher als das gemessene Schalldämm-Maß des Prüfgegenstandes. Eine rechnerische Korrektur wurde nicht vorgenommen.



Messung der Nachhallzeit Messung mit bewegten Mikrofonen; arithmetische Mittelung von 12 unabhängigen Messungen mit 2 Lautsprecherpositionen und je 6 Mikrofonpositionen.

Messgleichung A $A = 0,16 \cdot \frac{V}{T} \text{ m}^2$

Messung der Schallpegeldifferenz Mindestens 2 Lautsprecherpositionen und auf Kreisbahnen bewegte Mikrofone

Messgleichung $R = L_1 - L_2 + 10 \cdot \lg \frac{S}{A} \text{ dB}$

LEGENDE

- A Äquivalente Absorptionfläche in m²
- L₁ Schallpegel Senderraum in dB
- L₂ Schallpegel Empfangsraum in dB
- R Schalldämm-Maß in dB
- T Nachhallzeiten in s
- V Volumen des Empfangsraumes in m³
- S Prüffläche des Probekörpers in m²

2.3 Prüfmittel

Gerät	Typ	Hersteller
Integrierende Messanlage	Typ Nortronic 830	Fa. Norsonic-Tippkemper
Mikrofon-Vorverstärker	Typ 1201	Fa. Norsonic-Tippkemper
Mikrofonkapseln	Typ 1220	Fa. Norsonic-Tippkemper
Kalibrator	Typ 1251	Fa. Norsonic-Tippkemper
Lautsprecher Dodekaeder	Eigenbau	-
Verstärker	Typ E120	Fa. FG Elektronik
Mikrofon-Schwenkanlage	Eigenbau / Typ 231-N-360	Fa. Norsonic-Tippkemper

2.4 Prüfdurchführung

Datum 29. November 2005

Prüfingenieur Andreas Preuss

3 Einzelergebnisse

Aus den Messdaten wurde entsprechend EN 20140-3: 1995+A1: 2004 das Schalldämm-Maß der Hebe-Schiebe-Tür berechnet. Die frequenzabhängigen Werte sind auf dem beigefügten Messblatt grafisch und in tabellarischer Form dargestellt.

Daraus errechnen sich nach EN ISO 717-1: 1996-12 für den Frequenzbereich 100 Hz bis 3150 Hz das bewertete Schalldämm-Maß R_w und die Spektrum-Anpassungswerte C und C_{tr} zu:

$$R_w (C; C_{tr}) = 37 (-2; -3) \text{ dB}$$

Nach EN ISO 717-1: 1996-12 ergeben sich folgende weitere Spektrum-Anpassungswerte

$C_{50-3150}$	=	- dB	$C_{100-5000}$	=	-1 dB	$C_{50-5000}$	=	- dB
$C_{tr,50-3150}$	=	- dB	$C_{tr,100-5000}$	=	-4 dB	$C_{tr,50-5000}$	=	- dB

4 Verwendungshinweise

4.1 Rechenwert

Grundlage

DIN 4109: 1989-11 Schallschutz im Hochbau, Anforderungen und Nachweise

Für den Nachweis der Schalldämmung nach DIN 4109: 1989-11 (Eignungsprüfung I) entspricht das bewertete Schalldämm-Maß R_w dem Prüfwert $R_{w,P}$. Unter Berücksichtigung des Vorhaltemaßes von 2 dB ergibt sich der Rechenwert $R_{w,R}$.

$$R_{w,R} = 35 \text{ dB}$$

4.2 Verbundscheiben

Bei Verbundscheiben besteht eine Abhängigkeit der Schalldämmung von der Umgebungstemperatur. Bei tieferen Temperaturen als der Prüftemperatur kann eine Minderung des Schalldämm-Maßes auftreten.

ift Rosenheim
Schallschutzzentrum
19. Januar 2006

Schalldämm-Maß nach ISO 140 - 3

Messung der Luftschalldämmung von Bauteilen im Prüfstand



Auftraggeber: profine GmbH, 66954 Pirmasens

Produktbezeichnung PremiDoor

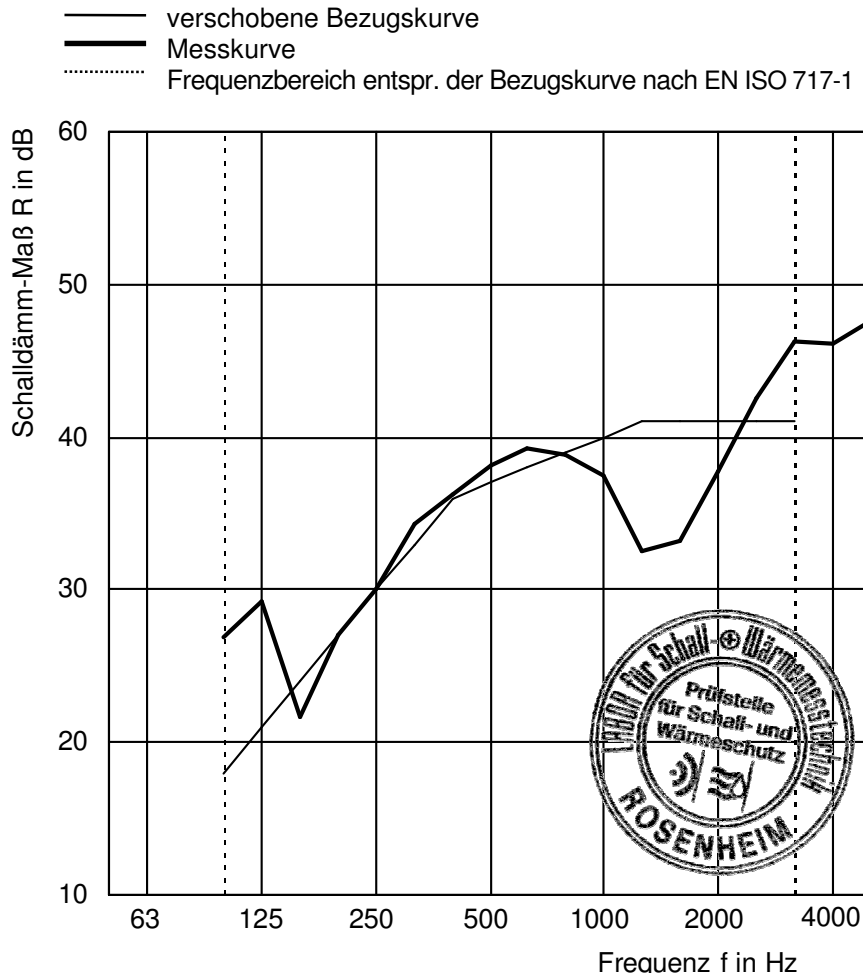
Aufbau des Probekörpers

Hebeschiebetür mit einem Schiebeflügel und einem Festfeld

Außenabmessung	2670 mm × 2510 mm
Material	Kunststoff, PVC mit Verstärkung
Öffnungsart	Hebe-Schiebe
Falzdichtung	Schlauch- und Lippendichtungen
Verriegelungen	2 anschlagseitig
Füllung	Mehrscheiben-Isolierglas
Scheibenaufbau	8 mm VSG-Akustik/16 mm SZR/6 mm Float
Gasfüllung im SZR	Argon

Prüfdatum	29. November 2005
Prüffläche S	2,68 m × 2,53 m = 6,78 m ²
Prüfstand	Nach EN ISO 140-1
Trennwand	Beton-Doppelwand, Einsatzrahmen
Prüfschall	Rosa Rauschen
Volumina der Prüfräume	V _S = 101 m ³ V _E = 67,5 m ³
Maximales Schalldämm-Maß	R _{w,max} = 68 dB (bezogen auf die Prüffläche)
Einbaubedingungen	Element stumpf in die Prüföffnung eingesetzt und verkeilt. Anschlussfugen vollständig mit Schaumstoff ausgestopft und beidseitig mit plastischem Dichtstoff gedichtet.
Klima in den Prüfräumen	21 °C / 25 % RF

f in Hz	R in dB
50	-
63	-
80	-
100	26,9
125	29,2
160	21,7
200	27,1
250	30,0
315	34,3
400	36,2
500	38,2
630	39,3
800	38,9
1000	37,5
1250	32,5
1600	33,2
2000	37,7
2500	42,5
3150	46,2
4000	46,1
5000	47,6



Bewertung nach EN ISO 717-1 (in Terzbändern):

R_w (C; C_{tr}) = 37 (-2; -3) dB	C ₅₀₋₃₁₅₀ = - dB; C ₁₀₀₋₅₀₀₀ = -1 dB; C ₅₀₋₅₀₀₀ = - dB
	C _{tr,50-3150} = - dB; C _{tr,100-5000} = -4 dB; C _{tr,50-5000} = - dB

Prüfbericht Nr.: 161 30887/Z10

ift Rosenheim
 Schallschutzzentrum
 19. Januar 2006

J. Hessinger
 Dr. Joachim Hessinger, Dipl.-Phys.
 Prüfstellenleiter